

BMFDP 20

- > *Barquetteuse multi-formats*
- > *Double poste*
- > *Pour cartons à poutres d'angles*



MECA
SYSTEME
MILON

LA MÉCANISATION DE L'EMBALLAGE

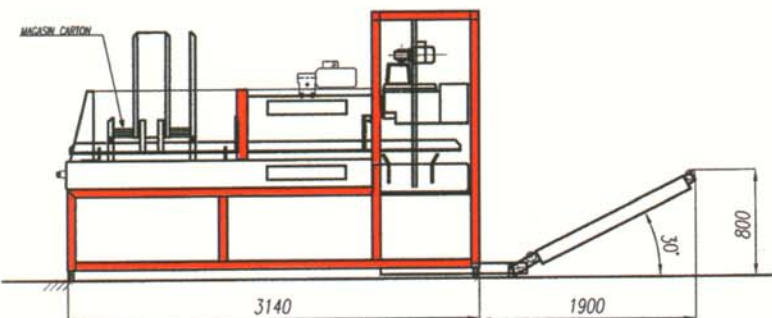
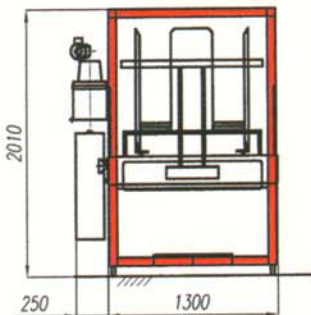
BMFDP 20

CARACTÉRISTIQUES

TECHNIQUES

- > Pliage des renforts d'angles, des rebordements latéraux et longitudinaux à l'aide de 2 outils fonctionnant avec un système mécanique.
- > Cadence : de 1000 à 1500 plateaux / heure (suivant format).
- > Grande fiabilité de la mise en volume du carton assuré par des mouvements mécaniques.
- > Accès aisé permettant une maintenance facile grâce à des portes à grande ouverture.
- > Simplicité d'utilisation, avec gestion par automate et afficheur pivotant informant l'opérateur.
- > L'autonomie de la machine ne nécessite pas la présence constante d'un opérateur.
- > Encollage précis et économique par injecteur de colle " Hot Melt " distribué par une pompe à lobes, alimentée par un réservoir de 11 litres.
- > Mémorisation du réglage de l'encollage pour chaque format.
- > Puissance électrique : 10 kW.
- > Consommation pneumatique : 35m³ / h à 7 bars.
- > Options : Empileur
Magasin de carton grande autonomie.

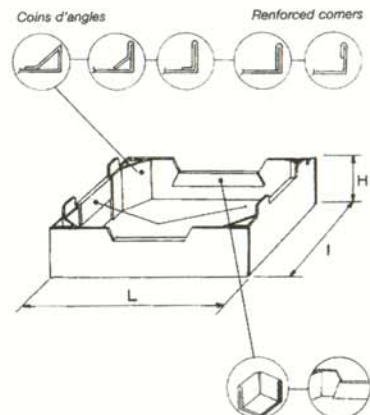
- > **Barquetteuse multi-formats**
- > **Double poste**
- > **Pour cartons à poutres d'angles**



FORMATS :

- I = largeur : mini 200, max : 400.
- L = Longueur : mini 300, max : 600.
- H = Hauteur du mur : mini 70, max : 200.

Nous consulter pour dimensions hors standard.



MECA
SYSTEME
MECA

Méca-Système / SNP

3, rue Principale - 77320 Saint-Rémy-de-la-Vanne • France
Tél. : (33) 01 64 04 46 46 • fax : (33) 01 64 20 42 56
Web : www.meca-systeme.com • E-mail : info@meca-systeme.com